

农用北斗差分定位终端

使用说明

Version 1.1 CN

致用户

尊敬的用户，感谢您使用极飞科技产品。

为了确保您安全及顺利地使用农用北斗差分定位终端，我们强烈建议您仔细阅读此使用说明，并遵守此使用说明中提到的规则。

如何联系我们

制造商：广州极飞科技股份有限公司

地址：广东省广州市天河区高普路 115 号极飞科技

售后电话：400 980 3131 转人工咨询

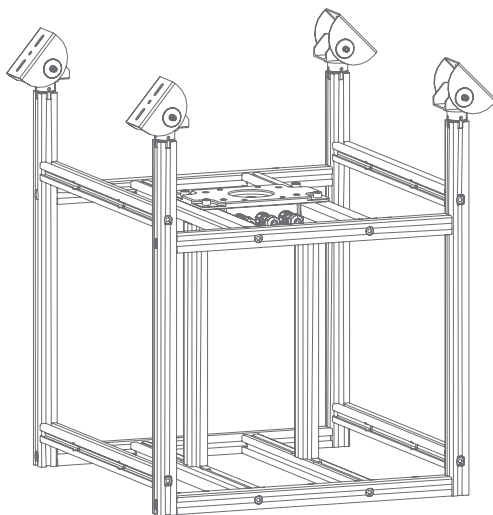
技术支持邮箱：support@xa.com

目录

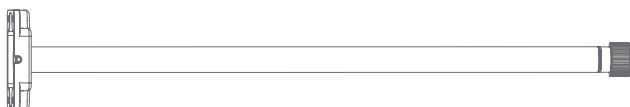
物品清单	1
结构介绍	2
组装固定基站	2
固定基站选址	2
安装固定基站支架	3
安装太阳能电池板	4
安装 XRTK	5
接线指引	5
规格参数	6

物品清单

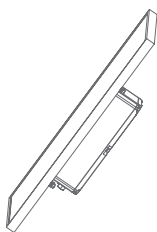
打开包装时，请核对是否包含该清单所罗列的所有物品。如有缺失，请及时联系您的经销商。



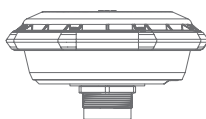
基站支架
×1



基站支撑杆
×1



太阳能电池板
×4



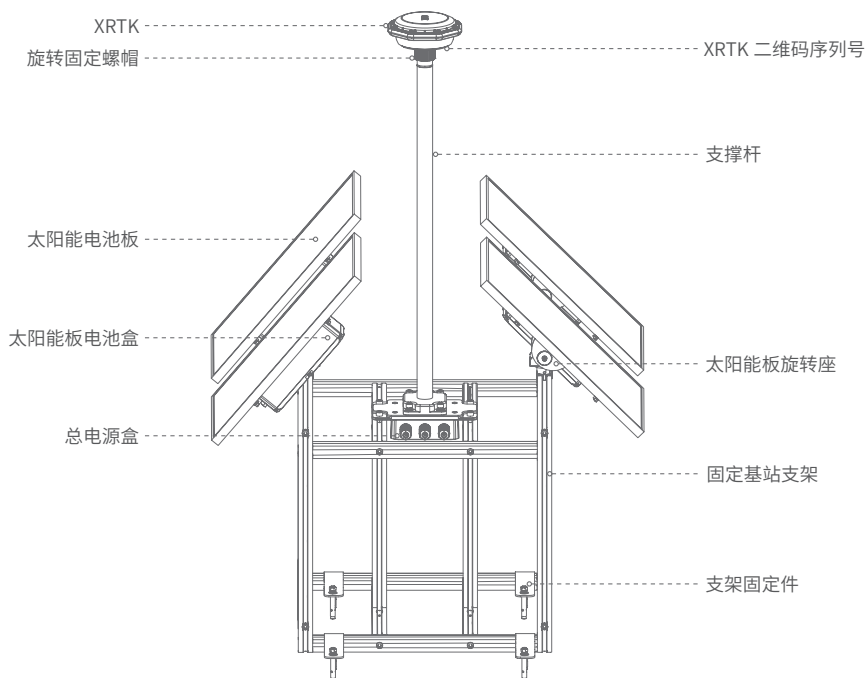
XRTK×1



螺丝包 ×1

结构介绍

农用北斗差分定位终端（以下称“固定基站”）主要由 XRTK、太阳能电池板和基站支架组成。



组装固定基站

固定基站选址

为确保固定基站正常运行，固定基站的选址必须遵循下列原则：

- ① 以固定基站点为水平面，固定基站水平面四周没有高于 15° 的遮挡物。
- ② 距离容易产生多路径效应的物体（如树木、水体、海滩、易积水地带和金属物体）不小于 100 米。
- ③ 距离电磁干扰区（如微波站、无线电发射塔、高压线、高速铁路穿越地带等）不小于 100 米并且避开易产生振动的地带（如铁路、公路沿线等）。
- ④ 移动、电信、联通 4G 网络信号正常，基站附近不会建造新的高大建筑物遮挡卫星信号的接收。
- ⑤ 基站附近未来没有规划建设无线电发射站（如微波站），基站需要避开地质构造不稳定的区域、断层破碎带以及易于发生滑坡和沉陷等局部变形的地点（如采矿区、油气开采区、地下水漏斗沉降区等），同时需要避开易受水淹或地下水位变化较大的地点。

安装固定基站支架

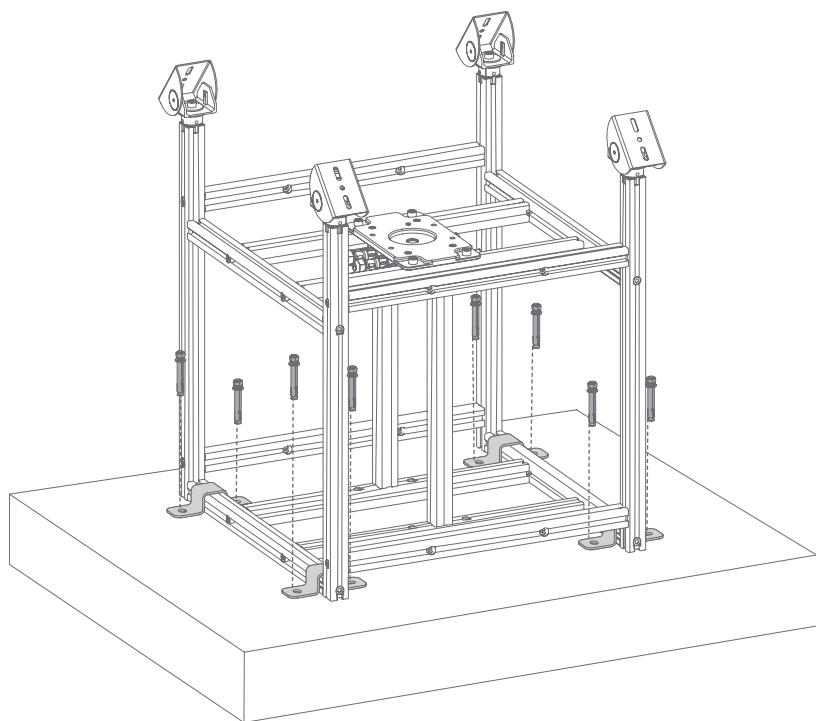
安装固定基站支架时，需确保太阳能板旋转座方向为正向南偏西 $5^{\circ} \sim 10^{\circ}$ 且无遮挡物。

1. 直接打孔安装

在条件允许的情况下可以直接将 4 个固定件安装在地面合适的位置，使用电钻分别将 8 个膨胀螺栓打孔固定支架。使用此方式安装最简易且耗时耗资最少。

2. 搭建平台后打孔安装

使用水泥筑成一个 $1\text{m} \times 1\text{m} \times 0.15\text{m}$ 的水泥平台，确保平台硬化后将 4 个固定件安装在水泥平台上合适的位置，使用电钻分别将 8 个膨胀螺栓打孔固定支架。

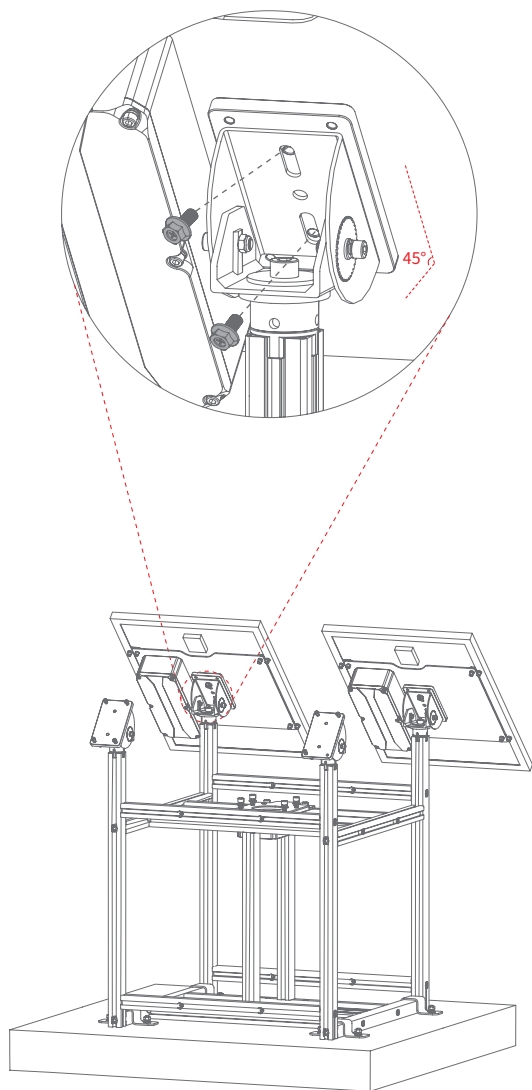


注意

△ 支架底部固定过程中应保持基站支架水平，使用电钻时切勿将固定件钻破裂。

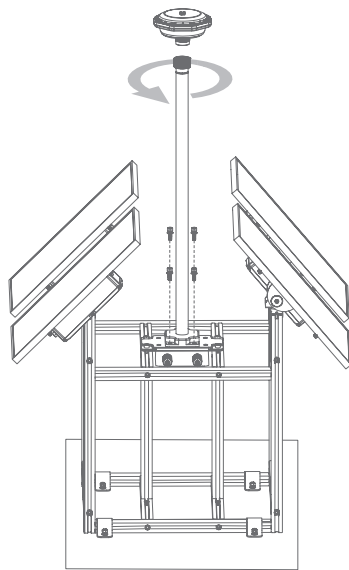
安装太阳能电池板

参考下图分别将 4 个太阳能电池板与支架旋转座上预留螺丝孔位对齐，使用螺丝刀拧紧螺丝（每块电池板固定 2 颗螺丝），安装完成后将太阳能电池板调整至偏转角度 45° 。



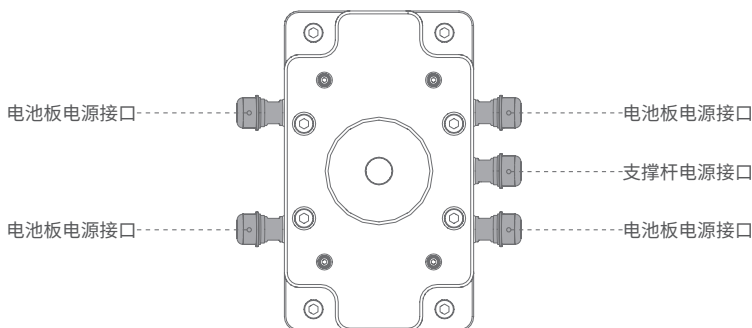
安装 XRTK

1. 将基站支撑杆垂直立起并且底端与支架预留孔位对齐，使用螺丝刀拧紧 4 颗固定螺丝。
2. 将 XRTK 卡槽对齐垂直插入支撑杆顶端，并将支撑杆顶端螺帽逆时针拧紧。



接线指引

参照下图电源接线指引，分别将 4 个太阳能电池盒上的 4pin 电源线就近连接至支架总电源盒，再将支撑杆电源线连接至总电源盒。



⚠ 注意

⚠ 安装时，务必将太阳能电池板电源线和基站支撑杆电源线完全连接好，避免接口螺纹没有拧到位置或拧偏使接口处进水，导致接口处锈蚀或者烧坏。

规格参数

物理性能

尺寸	主机: 154.0mm × 83.6mm 电池: 45.0mm × 1166.0mm
主机重量	<1.5kg (不含电池)
工作温度	-20°C至 60°C
存储温度	-20°C至 60°C
相对湿度	100%, 冷凝
防护等级	IP67 (电池装配状态下)
产品使用寿命	> 3 年

通信性能

信号追踪	BDS: B1/B2/B3/B1C/B2a GPS: L1/L2/L5 GLONASS: L1/L2 Galileo: E1/E5a/E5b QZSS: L1/L2/L5
精度及可靠性	RTK 水平精度 :±10mm + 1ppm (RMS) RTK 垂直精度 ±15mm + 1ppm (RMS)
2.4GHz 频率范围	2.400-2.4835GHz
移动通讯频率范围	GSM: B2/B3/B5/B8 WCDMA: B1/B2/B4/B5/B6/B8/B19 LTE-FDD: B1/B2/B3/B4/B5/B7/B8/B12/B13/B18/ LTE-TDD: B38/B39/B40/B41
通信接口	1 个 CAN 接口、1 个移动通讯模块 (2G/3G/4G)、1 个 2.4GHz 专用无线局域网
外部硬件接口	1 个电池接口、1 个 SIM 卡接口
外部软件接口	主机与 CORS 服务器通信接口符合《Ntrip 协议》

太阳能电池板

外置锂电池	10400mAh
额定输出电压	14.4V
电池板充电电压	18~22V
负载最大功耗	< 20W
工作时间	> 6h



微信扫一扫
关注 XAG 公众号



本产品说明如有更新，请以极飞科技官方渠道发布为准。

©Guangzhou Xaircraft Technology CO.,LTD. All Rights Reserved. 广州极飞科技股份有限公司保留所有权利。
本用户手册的所有信息（包括但不限于任何文字叙述、插图、照片、方法、过程等内容）版权均属广州极飞科技股份有限公司所有，受到著作权法的保护。任何个人、机构未经书面授权许可，不得仿造、摘抄、转译、发行或以任何其他方式复制或引用本手册的所有内容。